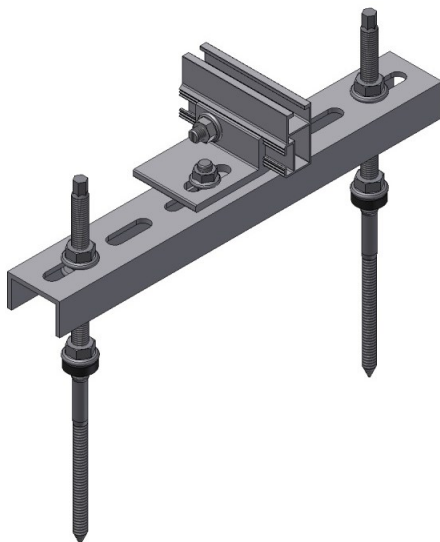


*Pressemitteilung*

## **Für bessere Statik: IBC SOLAR ergänzt Montagesystem IBC TopFix 200 um Montageplatte Duo**

**Bad Staffelstein, 07. August 2014 – Die IBC SOLAR AG, eines der weltweit führenden Systemhäuser für Photovoltaik, hat jetzt sein bewährtes, bauaufsichtlich zugelassenes Montagesystem IBC TopFix 200 für Schrägdächer um die Montageplatte Duo erweitert. Die Platte kommt bei Photovoltaikinstallationen auf Trapezblech- oder Welleternitdächern zum Einsatz und ermöglicht, dass statisch mehr Lasten je Dachanbindungspunkt aufgenommen werden können.**



Mit der neuen Montageplatte Duo können zwei Stockschrauben oder zwei Solarbefestiger miteinander verbunden werden. Auf der Platte wird anschließend die Profilschiene angebracht, auf der die Solarmodule montiert werden. Auf diese Weise hat der Installateur die Möglichkeit, die Profilschienen mit der doppelten Anzahl an Stockschrauben oder Solarbefestigern im Dach zu verankern. Die Auflast der Photovoltaikanlage wird auf mehr Punkte verteilt und die Belastung der einzelnen Schrauben damit deutlich verringert.

Mithilfe der Montageplatte Duo können Photovoltaikanlagen auch auf Gebäuden in exponierten Lagen mit hohen Wind- oder Schneelasten installiert werden. Dies ist besonders für gewerblich genutzte Photovoltaikanlagen zur Eigenstromversorgung interessant: Trapezblech- oder Welleternitdächer stellen bei landwirtschaftlichen und gewerblichen Gebäuden einen großen Teil der für Photovoltaik nutzbaren Dachflächen. Im Modell des Eigenverbrauchs wird der erzeugte Solarstrom primär selbst verbraucht und so der Strombezug aus dem öffentlichen Netz reduziert. Aktuell liegt der Strompreis für kleine und mittlere Unternehmen zwischen 15 und 19 ct/kWh und ist in den letzten Jahren kontinuierlich gestiegen. Wer heute eine Solarstromanlage zur Eigenversorgung in Betrieb nimmt, hat hingegen die Sicherheit, seinen eigenen Strom über 25 Jahre hinweg zu konstant niedrigen Gestehungskosten zwischen 11 und 13 ct/kWh zu produzieren. Ein wartungsarmes Montagesystem wie IBC TopFix 200 sorgt zusätzlich für eine lange Lebensdauer des Systems und eine gut kalkulierbare Wirtschaftlichkeit.

### **Über IBC SOLAR**

IBC SOLAR ist ein weltweit führender Spezialist für Photovoltaikanlagen, der Komplettlösungen zur Stromgewinnung aus Sonnenlicht bietet. Das Unternehmen deckt das komplette Spektrum von der Planung bis zur schlüsselfertigen Übergabe von Solarkraftwerken ab. IBC SOLAR hat bis heute weltweit insgesamt mehr als 150.000 Anlagen mit einer Leistung von über 2,5 Gigawatt realisiert. Der Umfang dieser Anlagen reicht von Photovoltaik-Kraftwerken und Solarparks, die Strom ins Netz einspeisen, über Systeme für netzunabhängige Stromversorgung bis hin zu Eigenverbrauchsanlagen für Gewerbetreibende. IBC SOLAR vertreibt seine

Sonnenstrom  
mit System



## *Pressemitteilung*

Photovoltaik-Komponenten und -Systeme über ein dichtes Netz von Fachpartnern. Als Projektentwickler plant, realisiert und vermarktet der Photovoltaik-Spezialist weltweit solare Großprojekte. Durch Wartung und Monitoring stellt IBC SOLAR eine optimale Leistung der PV-Parks sicher.

IBC SOLAR wurde 1982 in Bad Staffelstein von Udo Möhrstedt gegründet, der das Unternehmen bis heute als Vorstandsvorsitzender führt. Das Systemhaus ist mit mehreren Tochterfirmen international vertreten und wird von der Firmenzentrale in Bad Staffelstein weltweit gesteuert.

### **Pressekontakt:**

IBC SOLAR AG  
Iris Meyer (Pressereferentin)  
Am Hochgericht 10  
96231 Bad Staffelstein  
Tel.: 09573 / 92 24 780  
[iris.meyer@ibc-solar.de](mailto:iris.meyer@ibc-solar.de)

FleishmanHillard Germany GmbH  
Ortrud Wenzel / Giorgia Alicandro / Catharina Blatt / Carolin Westphal  
Herzog-Wilhelm-Str. 26  
80331 München  
Tel.: 089 / 230 316 - 0  
[ibc.de@fleishmaneuropa.com](mailto:ibc.de@fleishmaneuropa.com)